

智能调色模块说明书

DM303

一、产品信息

产品简介



DM303 产品外观图

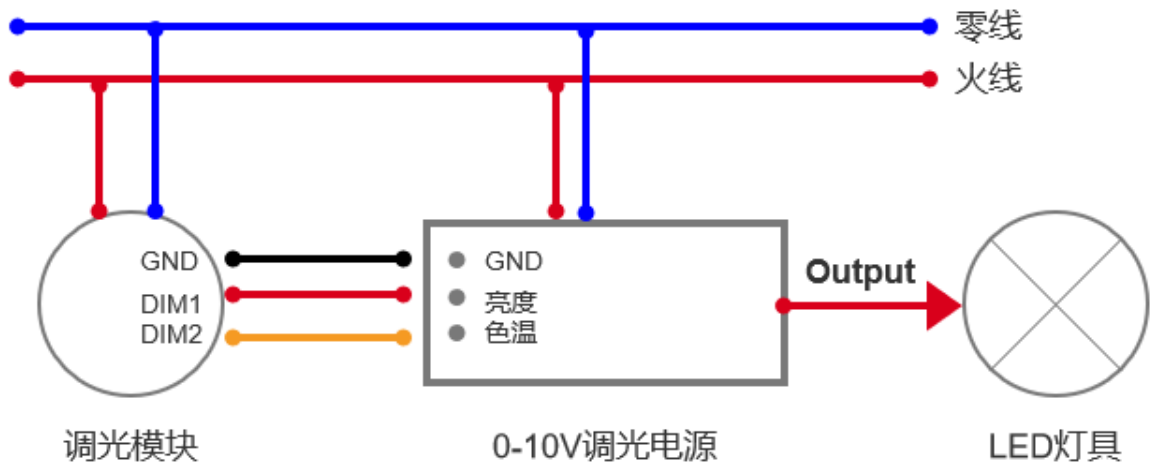
DM303 系列智能调色驱动是基于标准 Zigbee3.0 协议开发的智能 LED 模块，加入百微智能家居系统后，配合市面上所有 0-10V 调光电源使用，最大支持 3 路独立输出；可对 LED 亮度和色温进行智能控制，并可与其他智能设备组合联动，随心营造室内光环境，提升居住体验。

系列清单

序号	产品名称	产品型号	命名规则说明
1	智能调色模块	DA303-Z212	MG21 系列 Zigbee 智能模块，具备开关、调光、调色 3 种功能

产品安装

产品接线图：



一个LED灯具配置一个0-10V调光电源，多个调光电源可以组成一个回路，统一由一个调光模块进行智能控制。

按键及接口

线束		描述
AC_IN_L	蓝色	输入 AC100 - 277V 火线
AC_IN_N	棕色	输入 AC100 - 277V 零线
DIM_OUT	白色	0-10V 输出控制线负极
DIM_OUT	红色	0-10V 输出_亮度控制线
DIM_OUT	黄色	0-10V 输出_色温控制线

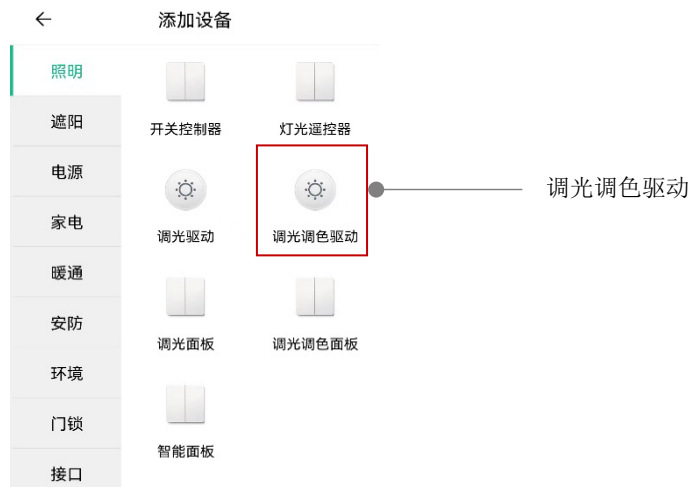
安装注意事项：

- 产品接线分为输入端和输出端，接线时请注意不能接错端口；
- 产品额定输入电压为 AC100-277V，请在通电前确认是否满足电压要求；
- 请在断开电源的情况下接线，避免造成人员伤害；
- 建议选用品牌的 0-10V 驱动电源；
- 产品未调试前，请勿将控制线与灯具 0-10V 控制线进行连接。

产品功能配置

产品入网：

1. 本产品可通过“天诚百微”APP 操控，并可与其他产品联动；请在官网或在应用商店搜索下载安装“天诚百微”APP，进入首页后，在页面右上角点击“+”，进入“设备添加”页面，选择“照明”，按照APP提示方式添加设备。





调光驱动入网操作:

1 驱动初始化状态: 连续上电断电4次(上电3秒内断电, 断电3秒后上电为1次), 第5次上电, 灯闪烁4次后长亮, 即初始化状态;
2 驱动在初始化状态下, 上电30分钟内(超过30分钟无法被搜索到), 打开网关入网允许, 等待入网。

根据“入网引导”提示进行
操作, 确认后点击“开始设
备入网”



2. 如需大批量产品集中入网, 可按上述方式进行入网操作, 也可按照以下方式:

- a. 连续对模块通断电 4 次(上电 3s 内断电, 断电 3s 后上电记为一次), 然后保持设备通电;
- b. 此时如已连接灯具, 可见灯具开始闪烁, 说明产品进入组网状态;
- c. 在“天诚百微”APP 端依次点击“我的”→“设置”→“设备管理”→“网关”, 进入“设备管理”界面, 并在该界面点击左下角“允许入网”, 网关端允许设备进入;
- d. 当灯光常亮, 且在 APP“设备管理”界面出现对应设备时, 设备入网成功, 此时可按“结束入网”按键结束组网。

注意事项:


- a) 设备入网应在通电后 30min 内完成, 30min 后设备停止寻找网络, 如需再次进行入网操作, 应断电后重新操作;
- b) 如重新通电后灯具未按照初始化状态闪烁, 应复位此设备至初始化状态, 操作方式如下:
 - 1 设备通电;
 - 2 连续对设备通断电 4 次(上电 3s 内断电, 断电 3s 后上电记为一次), 然后保持设备通电;
 - 3 当灯光开始闪烁时, 说明此时设备状态以及恢复到初始化状态。

产品退网:

产品无需退网, 如需重新组网或加入到其他网关中, 可直接按照入网流程的操作进行即可。

设备编辑：

产品在入网完成后，可在“设备管理”界面进行属性的编辑。

- a. 依次点击“我的”→“设置”→“设备管理”→“网关”，进入“设备管理”界面；
- b. 选择需要编辑的设备，点击左侧“编辑”按钮“”进入编辑界面；
- c. 在此界面中可设置产品备注名、所属房间等信息。

注意事项：

本产品可通过 APP，终端控制器，语音控制，本地面板控制；

如需使用本地面板进行控制，必须与调光面板进行绑定。

二、技术指标

项目		描述&参数
基本信息	型号	DM303-Z212-ENWH
	颜色	白色
	形状	圆形
	材质	V0 级防火 PC
	产品尺寸	Φ63*24.5mm
电气性能	输入电压	110-277V AC（零火线）
	输出电压	0-10V
	输出电流	MAX=15mA
	待机功耗	1.5W
	通讯频率	2.4GHz
通讯性能	模组型号	-----
	通讯方式	Zigbee 无线通讯
	通讯距离	无障碍通讯距离 100m
	OTA 升级功能	支持
	接收灵敏度	-104 dBm
	发射功率	20 dBm
	频率偏差	<50KHz
工作环境	工作温度	-10° C — 55° C
	湿度	5%-95%RH（不凝结）
其它	安装方式	螺丝固定

三、 包装清单

智能调色模块

安装螺丝*2

合格证

四、 产品保修说明

售后服务严格依据《中华人民共和国消费者权益保护法》、《中华人民共和国产品质量法》实行售后三包服务，服务内容如下：

保修政策

在三包有效期内，您可以依据本规定免费享受退货、换货、维修服务，三包服务请凭发票办理。

购机之日起，7 日内，因产品质量原因，本公司提供免费退换货服务；

购机之日起，15 日内，因产品质量原因，本公司提供免费换货服务；

购机之日起，1 年内，因产品质量原因，本公司提供免费维修服务。

友情提醒

因运输过程中需要使用包装盒保证产品运输安全，建议您自签收之日起至少保留包装盒 30 天。（退换货请保证产品及配件和包装均完整无损）

非免费保修条例

1. 未经授权的维修、误用、滥用、碰撞、进液、擅自拆卸、改动、不正确的使用非本产品配件的；
2. 超过三包有效期；
3. 因不可抗力造成的损坏；
4. 因人为原因导致本产品及其配件产生的性能故障。