

SL306指纹锁使用说明书

安装、使用产品时，注意人身安全，并仔细阅读说明书

一.安装说明

- 1.门锁结构图
- 2.配件清单
- 3.检查产品
- 4.开孔
- 5.安装锁体
- 6.安装锁芯
- 7.把手换向
- 8.安装前面板、方钢
- 9.安装方钢弹簧、后面板
- 10.安装电池
- 11.测试门锁

二.用户使用手册

- 1.产品布局
- 2.产品特性
- 3.注意事项
- 4.使用指南

三.保修卡



成都百微电子开发有限公司

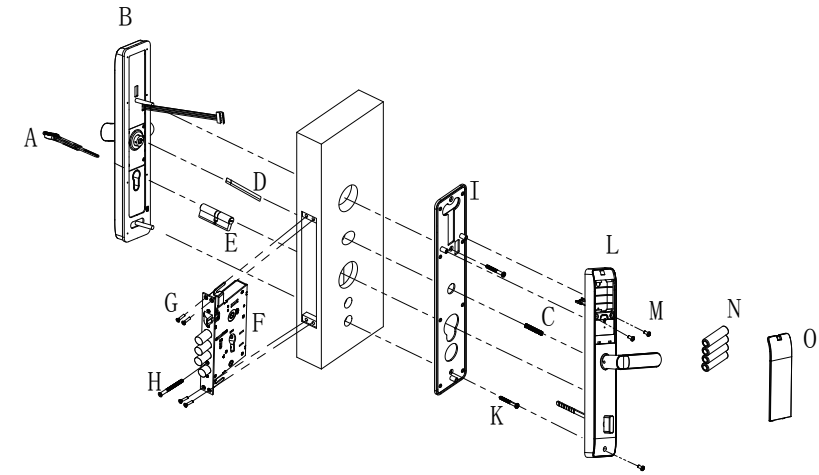
电话:400-028-6663

网站:www.cdbaiwei.com

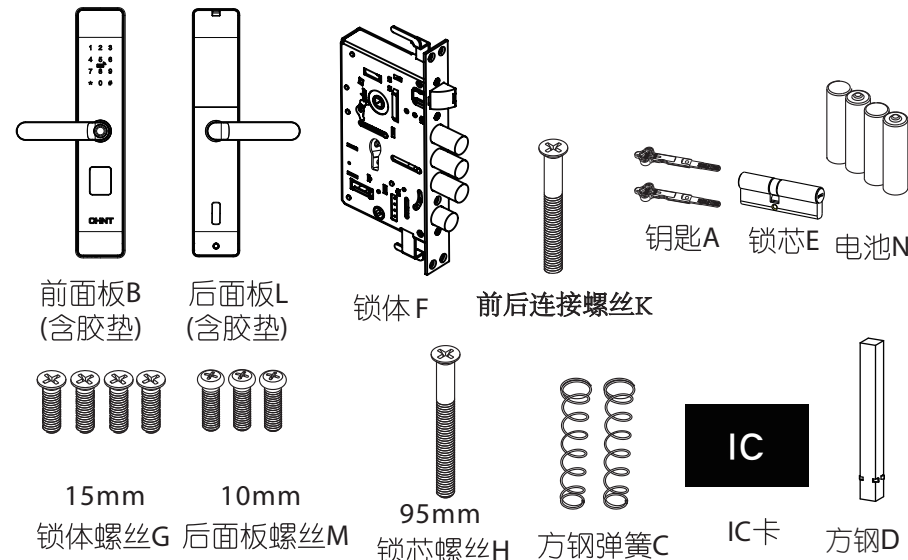
地址:四川省成都市高新西区百草路898号

安装说明

1.门锁结构图



2.配件清单

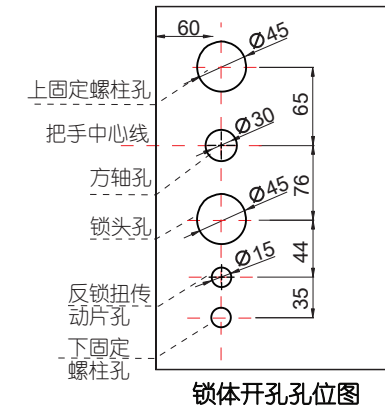


3.检查产品

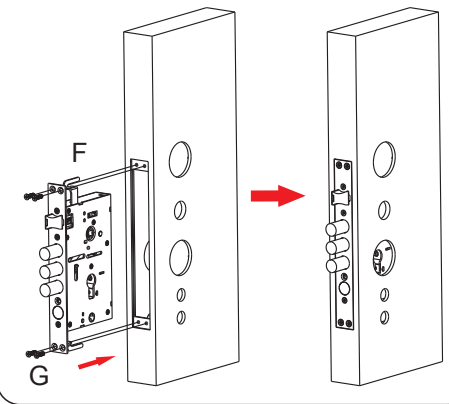
打开包装后，将前后面板、锁体通电检查，核实产品是否正常。安装锁体前，需检查开门方向和锁体是否吻合，检查配件包及配件数量是否齐全。

4.开孔

请确认门的实际情况后，根据右图参考尺寸，按需开孔。

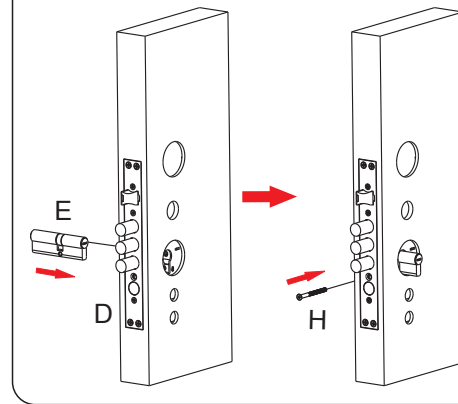


5.安装锁体



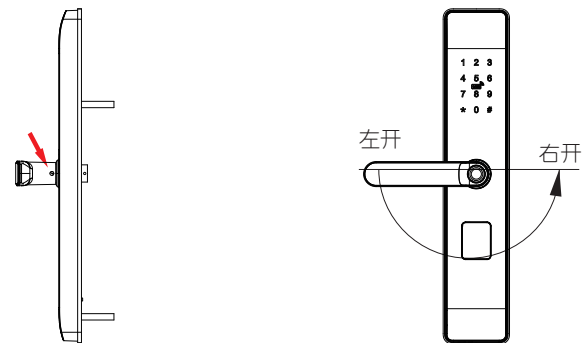
备注：锁体、锁头安装好后，用钥匙开启锁头，检查开启锁体、副锁和天地杆是否正常。

6.安装锁芯

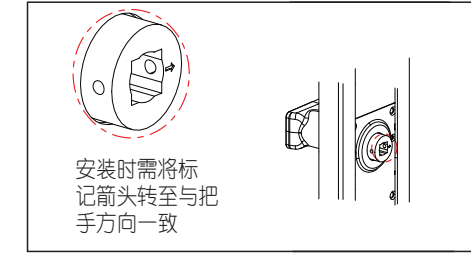


7.把手换向

将手柄上两颗固定螺丝取出，手柄拉出1厘米旋转180°（注意不能用力拉扯，以防损伤指纹头连接线）；将把手装回并将固定螺丝拧紧即可。

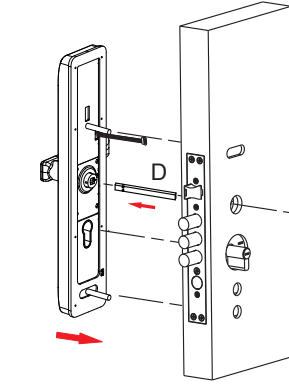


8.安装前面板、方钢



安装时需将标记箭头转至与把手方向一致

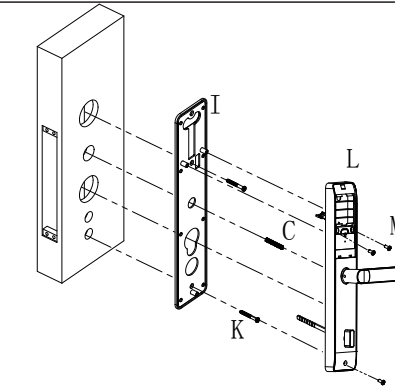
注：在割方棒时靠近四个凸点那头不割，割另外一头，且靠近凸点那头朝前面板插入



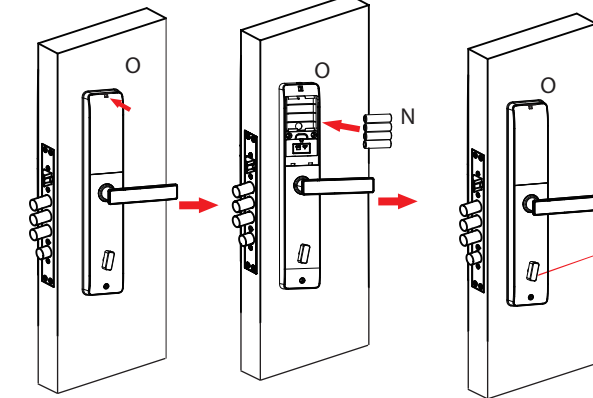
9.安装方钢弹簧、后面板

备注：

- 1.将数据线穿过门板，前后面板数据线对插后将多余的线塞入门板孔内，保证线不被挤压或与机械动作干涉。
- 2.不同偏心厚得门选用的反锁钮传动片的长度不同。



10.安装电池



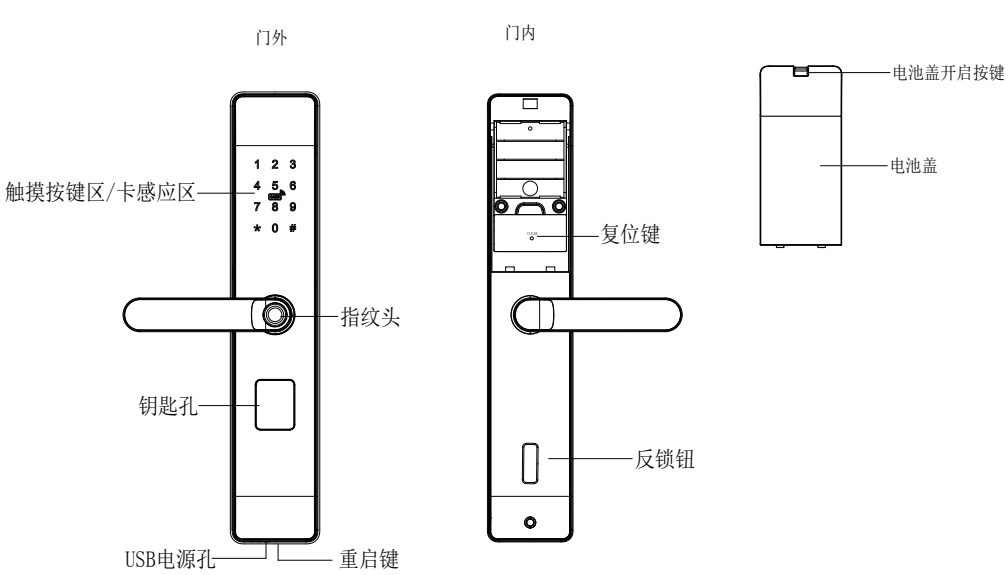
11.测试门锁

全部安装完成后，需检查前后把手开启和复位的灵活性，钥匙开启和反锁的灵活性及离合功能是否正常。

反锁旋钮：转动旋钮，测试保险舌是否可以正常开启。

用户使用手册

一.产品布局：



二.产品特性：

- 开门方式：指纹、密码、机械钥匙、IC卡等多种开门方式，带给您不一样的开门体验（具体配置以实物为准）
- 指纹：采用世界顶级指纹读头，识别效果更佳、性能更稳定，采用活体识别技术有效防止假指纹（认假率小于1/100000），每个用户可登记10枚指纹。
- 密码：采用时尚先进的触屏按键技术，支持最大32位前后随意虚位密码，有效防止多人同行时输密码的尴尬。
- 锁芯：采用68型弹子C级锁芯，高密度量大大增加开锁时间。
- 锁体：采用全新升级的机械双快锁体，反提把手上锁，使用寿命达十万年以上。
- IC卡：采用非接触式刷卡技术，使读卡更加灵敏。
- 本地安全：面板采用特殊工艺加工无法通过技术手段拆除前面板，主控系统后置、不锈钢三防锁体、68型C级弹子锁芯。
- 常开功能：可设为常开模式无需验证可直接开门，当用户有效验证一次后自动关闭常开功能。
- 用户管理：管理员享有最高权限，可对锁进行编辑设置，（普通用户只能开关门的操作），并可根据需要分别将普通用户组进行整组删除。每个用户组都不限定指纹或密码或卡的数量，但两个用户组的总容量指纹数100枚；卡数量100张，密码10组。
- 反锁功能：反提把手上锁，上锁后转动门内的反锁钮，门外无法开门。
- 报警功能：本机有防拆报警、低电报警、非法操作报警等功能。
- 备用供电：当特殊情况没电无法开启时，可用普通充电宝对锁进行应急供电并开门（无法充电）。

三.注意事项：

- 新锁安装完成后，应进行恢复出厂设置操作，清空因安装调试时录入的指纹等信息。
- 恢复出厂设置后请至少登记一位管理员，如果没有管理员，将无法登记普通用户和临时用户。
- 锁正在比对或登记或删除等操作时，禁止人为卸掉电池。卸电池前，请确认锁处于非工作状态。
- 电池使用时间不宜过长，一般建议半年至少换一次电池，否则电池漏液会损坏智能锁。
- 本锁使用4节5号（1.5V）高能碱性电池，更换时请使用正规的品牌电池，新老电池不能混用。
- 当第 1 次提示“电量不足”时，根据不同的电池容量还可开门100 次左右；此时应及时更换电池，以免因电池耗尽带来使用不便（当连续提示2次“电量不足”时，将无法再开门）。
- 密码、IC卡或指纹连续验证错误5次后，设备鸣笛报警，在90秒内不能使用。

四.使用指南：

- 进入菜单**(用户编码不能使用0、00、000)

无管理员时：多指轻触按键区域上电 ➡ 按000、#键(输入三位编号 ➡ 登记管理员指纹或卡或密码)。

有管理员时：多指轻触按键区域上电 ➡ 按000、#键 ➡ 验证管理员指纹或卡或密码

- 登记用户**

多指轻触按键区域上电 ➡ 按000、#键 ➡ 验证管理员指纹或卡或密码 ➡ 按1键 ➡ 按1键（登记管理员）/2键（登记普通用户）➡ 输入三位编号 ➡ 登记指纹或卡或密码。

注意：登记过程中按*键，取消当前操作，返回到上一级菜单。

- 删除用户**(管理员只允许比对补充与删除)

编号删除：多指轻触按键区域上电➡按000、#键 ➡ 验证管理员指纹或卡或密码 ➡ 按2键 ➡ 按1键 ➡ 输入需删除的三位编号 ➡ 按#键确认删除。

对比删除：多指轻触按键区域上电➡按000、#键 ➡ 验证管理员指纹或卡或密码 ➡ 按2键 ➡ 按2键 ➡ 输入需删除的指纹或卡或密码 ➡ 按#键确认删除。

整组删除：多指轻触按键区域上电➡按000、#键 ➡ 验证管理员指纹或卡或密码 ➡ 按2键 ➡ 按3键 ➡ 按1 键（删除普通组）➡ 按#键确认删除。

- 设置音量**

多指轻触按键区域上电 ➡ 按000、#键 ➡ 验证管理员指纹或卡或密码 ➡ 按4键 ➡ 按1键 ➡ 按1键（音量小）/按2键（音量中）/按3键（音量大）。

- 设置常开**

多指轻触按键区域上电 ➡ 按000、#键 ➡ 验证管理员指纹或卡或密码 ➡ 按3键（语音得提示：常开模式已启用）。

- 取消常开**

多指轻触按键区域上电 ➡ 验证任意有效的指纹或卡或密码，验证成功后常开功能将关闭

- 设置时间**

多指轻触按键区域上电 ➡ 按000、#键 ➡ 验证管理员指纹或卡或密码 ➡ 按6键 ➡ 依语音提示输入年月日时分（24时制）如 200012101423（2000年12月10日14时23分）

- 播报时间**

多指轻触按键区域上电 ➡ 按12368、#键确认完成播报当前系统时间

- 恢复出厂设置**(恢复出厂设置后需及时添加管理员，不然任意指纹均能开锁)

- 长按后锁复位键即可恢复出厂设置
- 多指轻触按键区域上电 ➡ 按000、#键 ➡ 验证管理员指纹或卡或密码 ➡ 按4键 ➡ 按2键 ➡ 按#确认完成恢复出厂设置

- 开门方法**
 - 密码开门：多指轻触按键区域上电➡输入“6位开门密码”➡按#键确认,验证成功后下压把手开门。
 - 指纹开门：在指纹窗输入有效指纹，验证成功后下压把手开门。
 - IC卡开门：多指触摸按键区域上电，10秒内刷CPU卡，验证成功后下压把手开门。
 - 机械钥匙开门：将机械钥匙插入锁孔，向左或向右旋转90°度直接开门（锁体左开，钥匙向左转；锁体右开，钥匙向右转）。

保修卡

1.产品信息

质保卡编码：_____ 产品名称：_____ 产 品 型 号：_____ 出厂编号：_____

生 产 日 期：_____ 安 装 日 期：_____ 年 _____ 月 _____ 日（以安装验收后为准）

生产商盖章：（盖章有效）

客户名称：_____ 联系电话：_____ 客户地址：_____

邮 编：_____

安装的类型：

工程 木门 防盗门 墙壁 室内 室外

安装人员签字：_____

2.保修条例

本文记载的内容是约定免费修理的事项:

- 本产品保修期为贰年。
- 在保修期间,按照使用说明书进行正常使用的状况下产生的故障(由本公司正式工作人员判定),予以免费修理,仅收取上门服务费;对于质量保修期产生的维修,公司将一如既往的提供优质服务,维修过程中发生的配件更换,需要收取维修费和配件成本费及上门服务费。
- 在保修期间,如发生以下情况之一,必须作为收费修理:
 - 不能够提供本保证书及有效购货凭证。
 - 使用上的错误以及自行不当的修理所造成的故障及损坏。
 - 买入后的自行错误安装、搬动、跌落造成的故障或损坏。
 - 其它不可避免的外来因素造成故障及损坏。
 - 使用不当导致指纹锁损坏。
 - 使用指定以外的电源,电压所造成的损坏。
- 产品外观,易损易耗品及附件不在保修范围内:(参见上门收费三联单)
- 仅作以上保证,不作其它任何明示或默示性的保证(其中包括适销性、对某种特定的与应用合理性及适应等的默示保证),不论在合同中、民事过失上、还是其它方面,本公司不对任何特殊的、偶然的或间接的损害负责。
- 非本公司专业人员安装调试的产品,客户务必将保修卡填写完整寄达本公司,否则本公司不提供保修服务。
- 本保证书只在中华人民共和国大陆内有效。

产品中有害物质的名称及含量

产品中有害物质的名称及含量						
部件名称	有害物质					
	铅(Pd)	汞(Hg)	镉(Cd)	六价铬(Cr6+)	多溴联苯(PBB)	多溴二苯醚(PBDE)
结构件	○	○	○	○	○	○
电池	×	○	○	○	○	○
线路板组件	×	○	○	○	○	○
显示器件	×	○	○	○	○	○
<p>本表格依据SJ/T 11364的规定编制。</p> <p>○：表示该有害物质在该部件所有均质材料中的含量均在GB/ 2672规定的限量要求以下。</p> <p>×：表示该有害物质至少在该部件的某一均质材料中的含量超出GB/T 26572规定的限量要求。</p>						



本说明书仅作为使用参考，您所购买的产品实际外观、具体配置和功能以您所购买的产品型号实物为准。本系列产品可能会有部件或者整机的性能与可靠性的优化调整，但不会实质性的影响到您对产品的使用，敬请谅解！