

# 说明书

Intelligent lock

Intelligent lock



微信一下掌握精彩

成都百微电子开发有限公司

Hotline: 400-028-6663

<http://www.cdbaiwei.com>

SL302  
百微·智能门锁

-V1.1

## 注意事项

- 云智能门锁（以下简称为“锁”）作为高科技产品，安装的好坏直接影响到门锁的正常操作及使用寿命，建议您聘请对锁有安装经验的师傅进行安装，并根据产品附件中门板开孔图样板进行开孔，凿支承窝，确认所开凿的孔准确无误，然后严格按照产品说明书中的步骤进行操作，如果安装后发现锁有任何异常，请及时和当地的经销商或本公司的售后服务部门联系，以便快速解决问题。
- 如果您的房间正在装修，我们建议您将产品卸下，待装修完成后再把产品重新装上，这样做的目的是：①避免装修过程中腐蚀性物质或腐蚀性气体腐蚀锁体，影响外观及降低产品使用寿命；②避免门的油漆未干会影响锁的灵活传动。
- 在门锁安装调试完成后，请您在第一时间内清空门锁内所有密码、指纹、感应卡再注册自己的管理密码、管理指纹、用户密码及指纹，防止别人盗用您的密码，留下安全隐患。
- 门锁使用一段时间后，电池电量偏低时，每次开门都有低压显示，此时请及时更换电池并注意正负极的安装，更换电池前请购买质量好的5号电池，因为好的电池使用时间比较长，以确保锁长时间正常使用。
- 若您要出远门或长期不使用锁，请带上机械钥匙，并取出电池，以确保锁的使用寿命。
- 指纹较平较细或年龄较小的用户，建议您用大拇指注册指纹，提高指纹采集时的成功率，且同一用户注册2枚以上指纹。
- 锁的指纹容量为100枚；密码容量为26组，感应卡容量为100张，均可自由设置管理用户、普通用户或劫持用户。其中密码可设置一组临时用户，临时用户有且只有一个。

### 门锁应急措施：

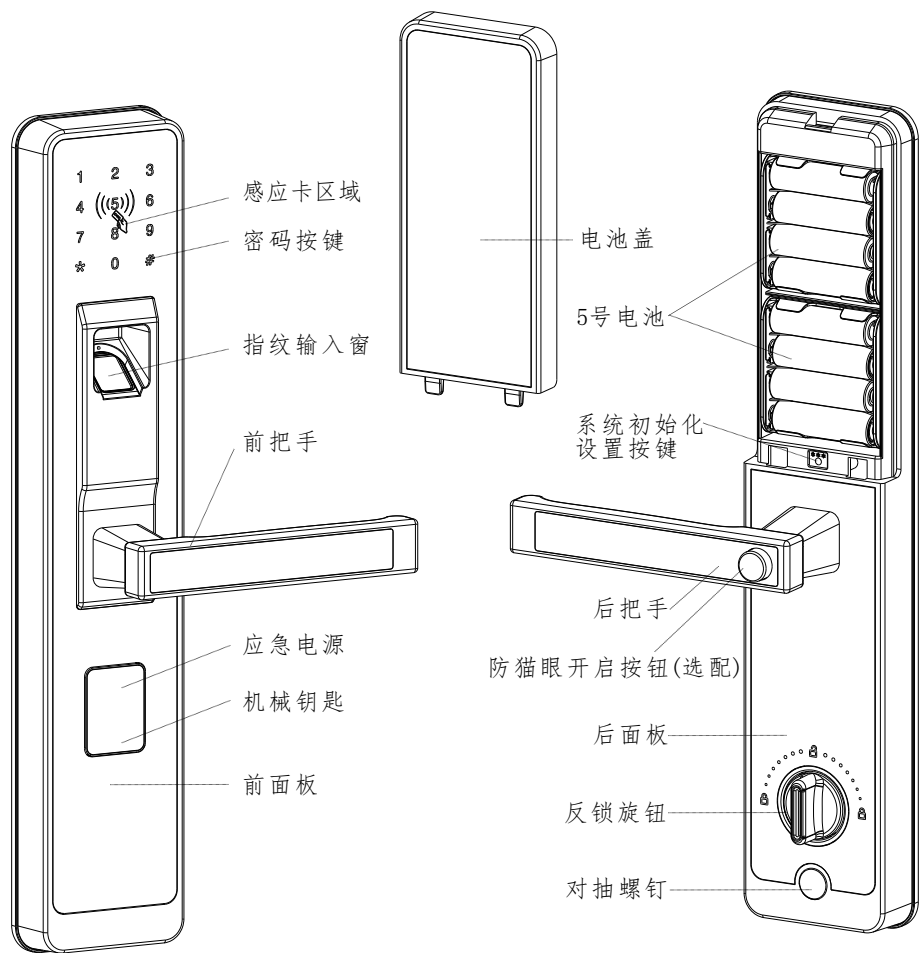
当门锁出现断电、电机故障等异常时，可以使用机械钥匙开锁；

建议您将钥匙保管于办公室、车内等便捷处或随身携带，以备不时之需！

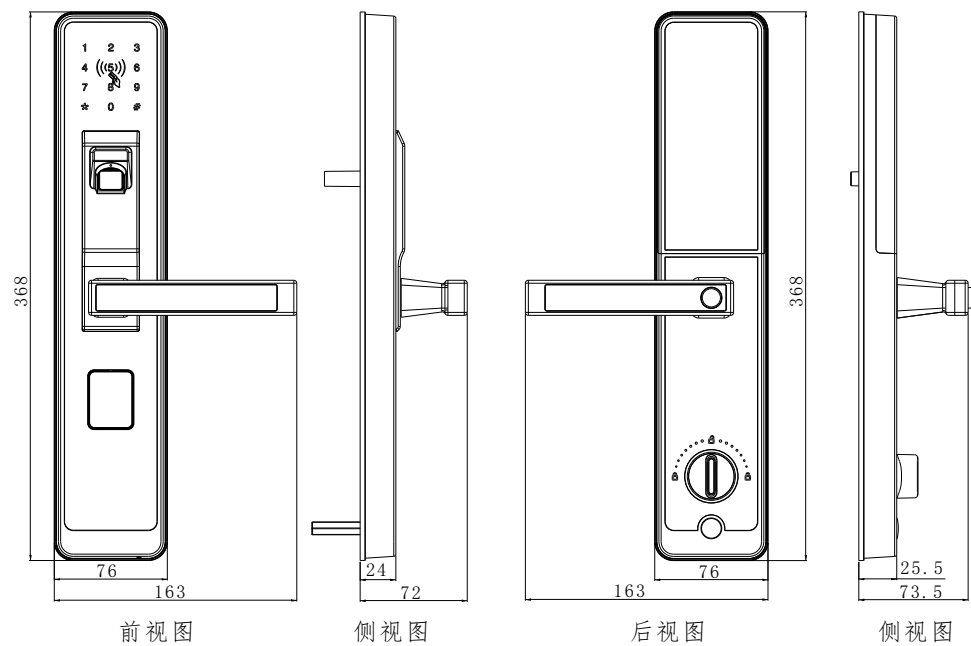
# 产品简介

## 1 外观介绍

### 外观图



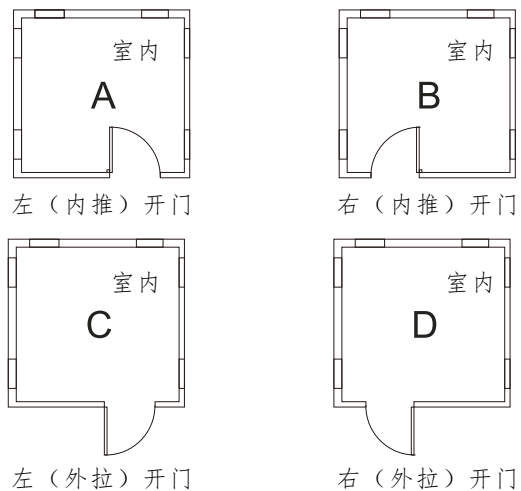
### 尺寸图



## 2 产品特点

- 采用先进生物识别技术，瞬间完成指纹识别；
- 支持指纹、密码、感应卡、应急机械钥匙以及APP远程开门五合一开锁方式；
- 二级导航：智能触摸键盘导航及智能语音导航两位一体，使得操作更加方便、准确快捷；
- 上提实现反锁，把手游离设计，防止暴力破坏，安全可靠；
- 密码防窥视设计，人性化的安全保障；
- 可设常开功能（通道功能）。

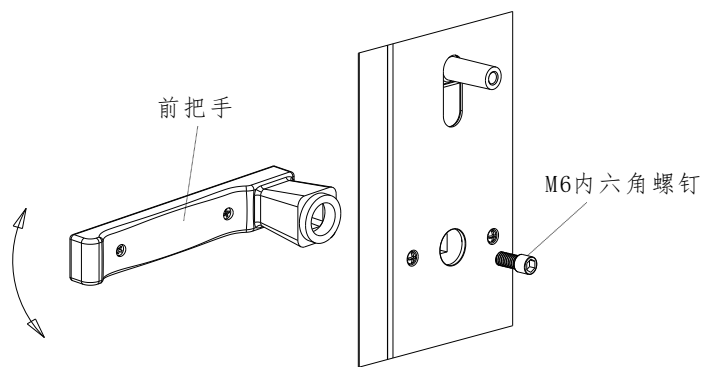
## 3 开门方向



- 左开门：您站在门的外侧，当门的把手方向朝左边时，指纹锁定义为左开门，分左内推开门和左外拉开门

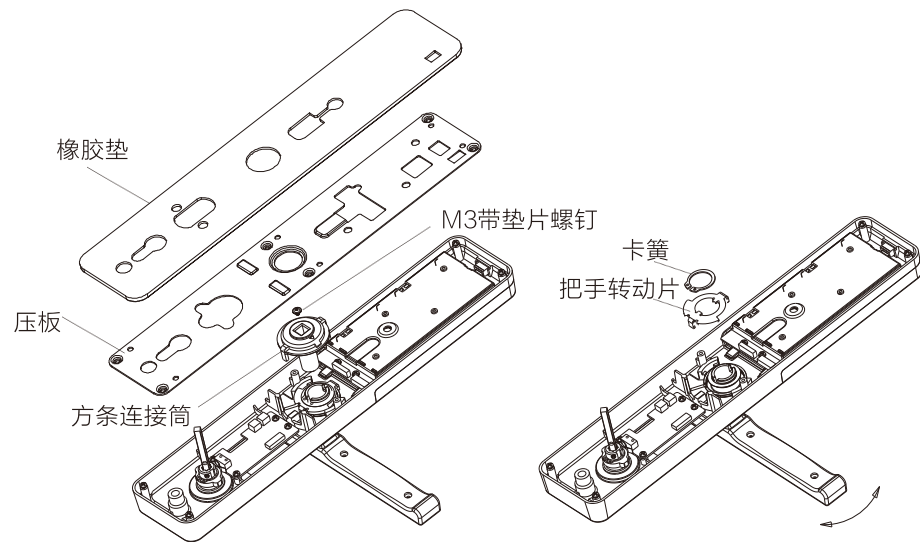
本门锁出厂时为左开门或者右开门，如需重新调整，请按以下方式调换把手方向：

## 1、前把手：



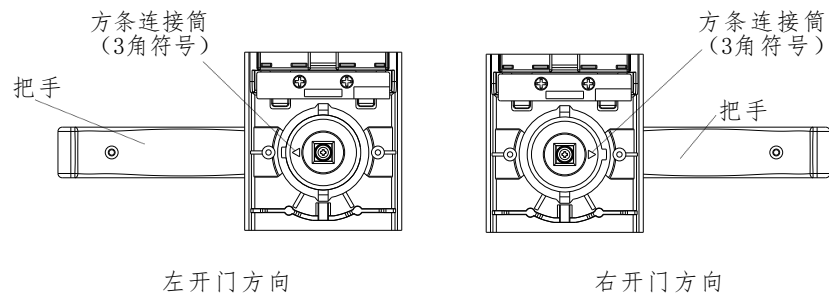
拧出把手内部的M6内六角螺钉，取下把手转180度装上，重新拧上M6内六角螺钉，完成前面板的把手换向。

## 2、后把手：



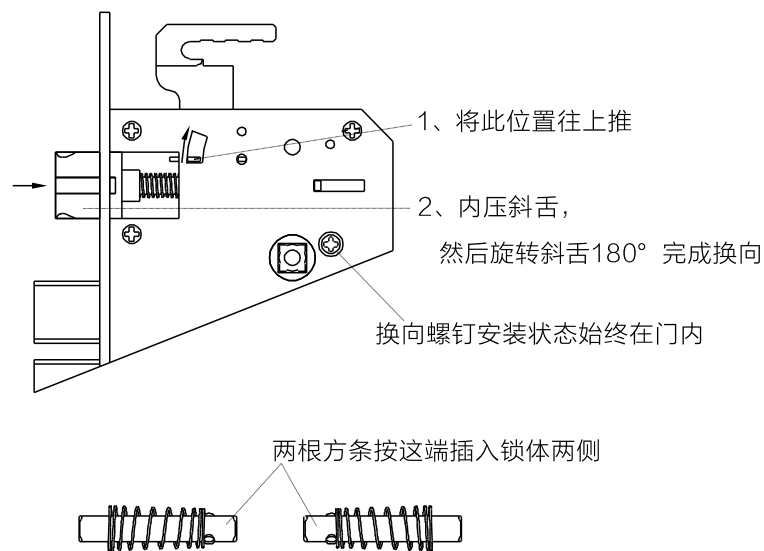
(1) 拆下橡胶垫和压板；(防猫眼开启款) 拧出在方条连接筒内的M3带垫片螺钉。

(2) 用卡簧钳拆下卡簧，再拆下把手转动片，将把手转动180度，再将刚拆下来的把手转动片/卡簧/(防猫眼开启款：方条连接筒/M3带垫片螺钉)/压板/橡胶垫反顺序装起来，完成把手换向。



(3) 为了保证后把手上提反锁功能，如图示方条连接筒的3角符号和把手必须为同一方向（适用于防猫眼开启款）。

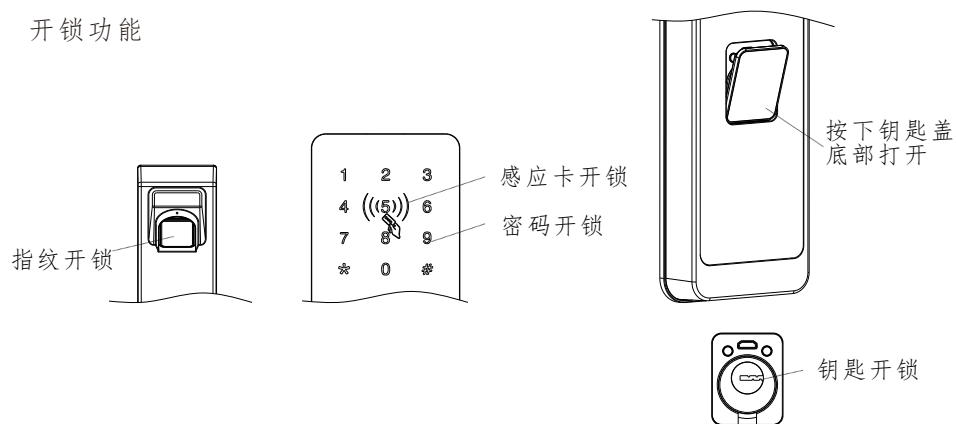
锁体左右换向:



## 操作指南

### 1 基本功能

开锁功能



**i** 备注：机械钥匙开启时，和普通机械锁开启方式一致，直接旋转钥匙开锁。

### 反锁功能

门内外上提把手都可实现反锁，同时实现天地杆的功能；门内旋转反锁旋钮，实现门内反锁功能。

### 常开功能

用管理员密码、指纹或者感应卡验证成功之后输入6、8即可进入常开状态，常开状态下可以按把手直接开门。再次验证密码、指纹或者感应卡即可退出常开状态。

### 警示功能

- ❶ 强拆报警  
锁被强行拆除时,锁会发出警报60秒钟,只报警一次。
- ❷ 键盘锁定  
输入密码连续错误3次,键盘锁定5分钟。再次验证成功指纹、感应卡即可解除键盘锁定。
- ❸ 低压报警  
每次开门都进行电量检测,若电池电量偏低则提示更换电池。

### 触摸屏键盘功能



"0-9"键：数字的输入键

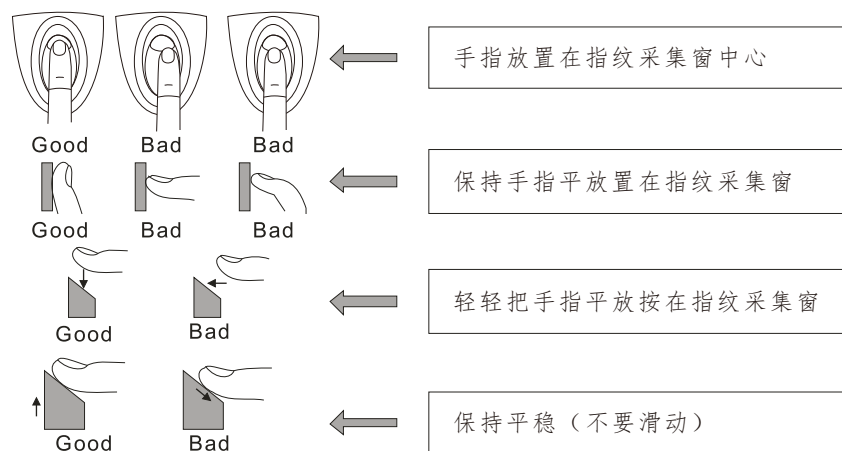
"\*"键：取消，返回，退出，删除功能

"#"键：确认，结束，启动指纹读头功能

## 2 操作与管理

### 采集指纹要领

指纹中心包含了图像大部分信息，采集、验证指纹时请正确放置手指。方法：把手指放在指纹采集窗上，力度适中，尽量平放。如下图：



### 使用应急电源

当电池电量耗尽而且没带钥匙的情况，外接充电宝，使用micro-USB接口(5V)电源作为应急电源，然后输入用户密码、指纹或感应卡开锁。

### 安装电池

❶ 安装电池方法：取下电池盖，在电池盒中装入8节5号电池，然后合紧电池盖。

❷ 使用电池注意事项：请使用正确型号的电池，以防爆炸；若锁长期不使用，请取出电池；新旧电池不可混用；请将电池的正负极正确安装；请遵守当地环境保护法标准处理废旧电池；如果皮肤或衣服沾上电池漏出的溶液，请立即用水冲洗，如果眼睛触及碱液，请立即用水冲洗，随后就医。

## 3 设置步骤

### 初始化设置：

按住后锁按键5秒，语音提示“请输入编号”，根据键盘指示灯提示，按相应的按键，语音提示“确认请按#号键，返回请按\*号键”，按“#”键确认，约3秒后提示“初始化成功”，则操作初始化设置成功。初始化设置后，指纹、密码、感应卡、操作记录等全部清空。

登记第一个用户（系统初始化后，没有任何用户）

- 1、验证任意的指纹/密码/感应卡，语音提示“请配置管理用户，请按#号键进入菜单操作”；
- 2、按“#”号键，语音提示“增加指纹请按1，增加密码请按2，增加感应卡请按3”；
- 3、根据实际需要选择相应的数字，根据提示增加用户（指纹/密码/感应卡）。

### 进入管理菜单

输入管理员密码/管理指纹/管理卡，验证成功后，再按“#”键，进入管理菜单，按相应菜单序号进入下级菜单，选择序号可完成相应操作。

### 开锁

#### 1、指纹开锁

- a、注册好的手指放入指纹头窗口读取即可开锁；
- b、如果指纹验证失败，语音提示“验证失败”。

#### 2、用户密码开锁

- a、输入正确的密码，按“#”键结束，即可开门；
- b、密码输入有伪码功能，只要在20位输入之内，内含连续正确的密码，并按“#”键，即为有效；
- c、验证失败，语音提示“验证失败”，连续输入3次错误密码，则键盘锁死5分钟左右——验证其它用户开门成功可以解除；
- d、密码错误次数在5分钟后自动清零。

#### 3、感应卡开锁

把注册好的用户卡靠近读卡区域1cm以内即可开锁。

备注：键盘输入状态下卡不能开锁。

#### 4、机械钥匙开锁

插入相应的机械钥匙，转动钥匙开锁。

#### 5、APP远程开锁

登录百微智慧生活网关 → 点击门锁 → 输入开门密码。

## 配置操作

### 1、增加指纹

验证管理员 + #键 → 选择配置操作 → 选择增加指纹 → 选择用户类型

- 连续读取指纹四次；
- 四次指纹读取无误，提示“操作成功”；
- 如果该指纹用户是已存在的用户，在第一次读取指纹后，提示“指纹已存在”。

### 2、增加密码

验证管理员 + #键 → 选择配置操作 → 选择增加密码 → 选择用户类型

- 输入6~10位密码，按“#”键确认；
- 再输入相同的密码一次，按“#”键确认；
- 两次密码比对无误，提示“操作成功”；
- 否则，提示“操作失败”。

### 3、增加感应卡

验证管理员 + #键 → 选择配置操作 → 选择增加卡 → 选择用户类型

- 感应卡靠近读卡区；
- 比对卡数据，如果不是已存在的用户，提示“操作成功”；
- 否则，提示“感应卡已存在”。

## 删除操作

### 1、删除指纹/密码/感应卡

验证管理员 + #键 → 选择删除操作 → 选择删除的用户种类

- 请输入编号；
- 按“#”键确认删除，或按“\*”键取消删除。

### 2、清空指纹/密码/感应卡

验证管理员 + #键 → 选择删除操作 → 选择清空的用户类型

- 按“#”键确认用户类型选择；
- 操作无误，提示“操作成功”。

## 系统设置

### 1、音量调节

验证管理员 + #键 → 选择系统设置 → 选择音量调节

- 选择要设置的音量大小，按相应数字键；
  - 声音的音量以刚设置好的级别提示“操作成功”。
- 备注：声音默认状态下为高音量。

### 2、语言设置

验证管理员 + #键 → 选择系统设置 → 选择语言设置

- 选择要设置的语言，按相应数字键；
- 语言提示“操作成功”。

### 3、网络重置：验证管理员+#键→选择系统设置→选择

网络重置（门锁进入60S倒计时，如果门锁入网成功，门锁会语音提示操作成功，并返回上一级菜单，如果入网失败或者超时，语音提示操作失败并返回上一级菜单）。

### 4、系统初始化

验证管理员 + #键 → 选择系统设置 → 选择系统初始化

- 按“#”键确认；
- 语言提示“操作成功”。

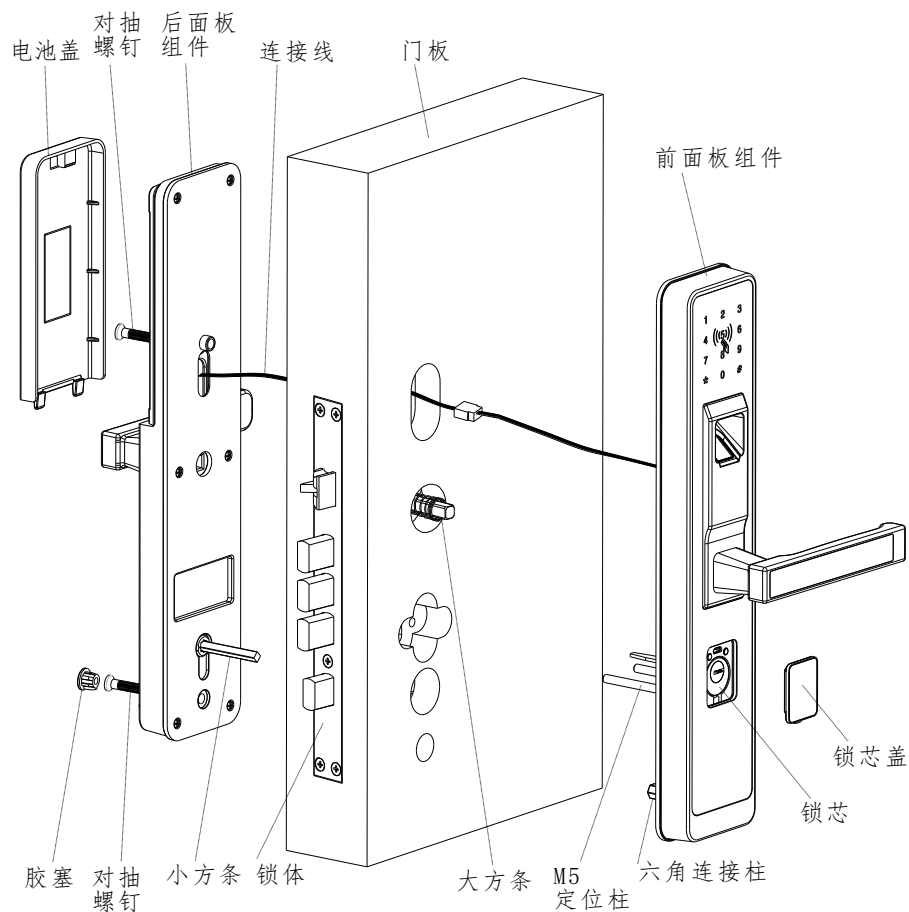
### 5、离家模式

在门锁休眠的状态下，唤醒键盘。

- 按00+#键进入离家模式；
- 操作无误，提示“操作成功”。

# 安装与调试

## 1 装配图



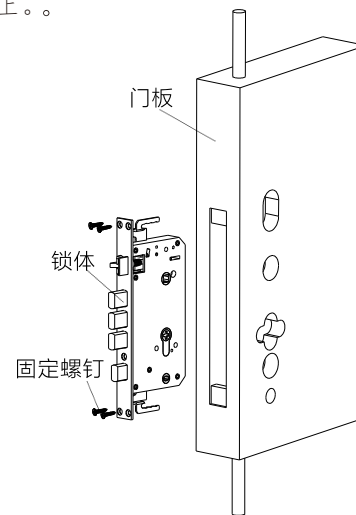
## 2 安装步骤

### 1. 门板开孔

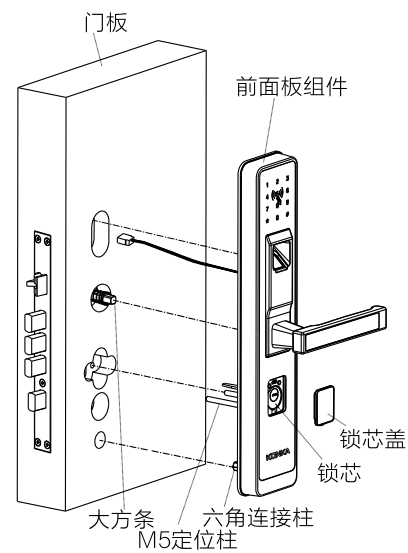
本产品可用于木门和不锈钢防盗门（关于门的分类，购买时请咨询经销商），请依包装清单中1:1开孔模板开孔。

### 2. 安装

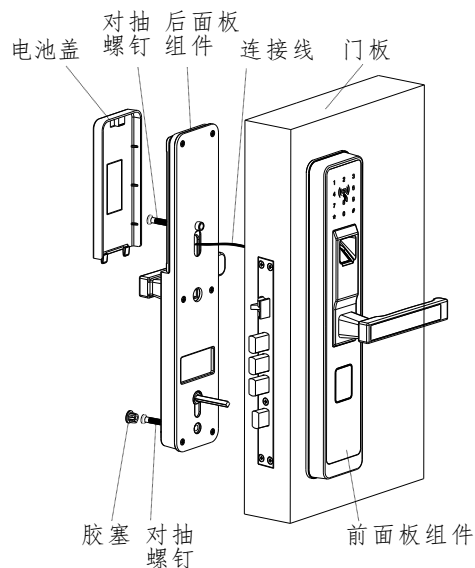
- 锁体天地钩与不锈钢门上的天地杆连接（木门锁无天地钩），再用螺钉将锁体固定在门板上。



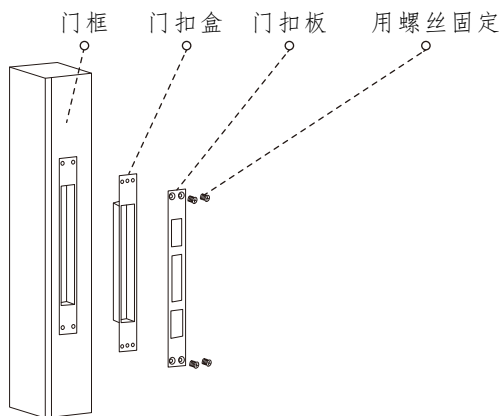
- 如下图所示：先将前面板的锁芯和M5定位柱装好，然后再把前面板装到门上。



- 3 如下图所示：后面板端子和前面板端子对接上，用对抽螺丝将前后面板固定，塞进装锁胶塞，装好电池盖。

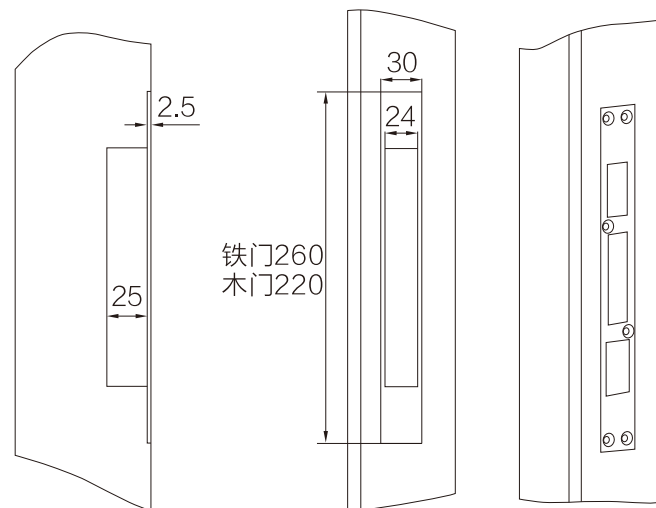


- 4 如下图所示：将门扣盒装在门框上（仅限木门），装上门扣板，用螺钉固定；最后检查锁体活动是否顺畅。木门使用木门专用门口板，用自攻螺钉固定，不锈钢门使用不锈钢门专用门扣板，用公制螺钉固定。



### 3. 门扣盒开孔

如图加工门扣盒的安装孔，其高低位置与门锁锁体一致，前后位置应使门锁关闭时与门框下平齐。



### 3 安装注意事项

- 1 安装前请先检查您的门厚是否在极限门厚范围内，本锁标准配置适用的门厚是：65mm~80mm。如门厚不一致，请致电经销商。
- 2 固定前后面板时，不要压住内部连接线。
- 3 安装前后面板时，请轻拿轻放，以免刮花、刮伤面板表面，影响外观。

# 调试

门锁安装好后，请按照以下内容调试，直到合适为止。

目的	步骤	现象
复位指纹锁，设置管理用户，配置网络	❶ 卸下后面的电池后盖板	
	❷ 用别针在后面板设置键处长按5秒	语音提示：请输入编号 确认编号：1、2 语音提示：确认请输入#键 按#号键确认
	❸ 按#键配置管理用户	语音提示： 1. 增加指纹 2. 增加密码 3. 增加感应卡
	❹ 网络配置	1. APP操作： 进入“天诚百微APP”→“我的”→“设置”→“设备管理”→“允许联网”进入倒计时 2. 语音提示： 门锁上根据语音进入“管理菜单”→“系统设置”→“网络重置”待APP设备管理界面出现新门锁，即联网成功
	❺ 增加指纹/密码/感应卡，按#键确认	语音提示： 请放手指 请输入新密码(请再次输入新密码) 请刷感应卡

**i** 请用设置好的管理用户进入智能锁管理菜单，根据语音提示进行设置需要的指纹、密码、感应卡、网络配置等各项功能。

# 维护与保养

## 1 日常维护与保养

- 请勿让锁面与腐蚀性物质接触，以免破坏锁面保护层，影响锁面的光泽度。
- 把手是门锁的关键部位，其灵活度直接影响门锁的使用，请勿在把手上悬挂物件。
- 如果门变形，会使组合斜舌进入门框盒摩擦过大，不能完全伸展，此时应调整门扣板位置。
- 指纹采集窗使用较长时间后，表面会沾污垢或表面潮湿，请用干燥软布轻轻擦拭。
- 电池电量不足报警后，请立即更换电池，以确保门锁正常使用。更换电池时，请注意电池的正负极。
- 请妥善保管机械钥匙。
- 请勿用坚硬的、尖锐的物体刻划指纹采集窗和触摸键盘表面。
- 每次采集指纹时，手指指纹部分平贴指纹识别器。
- 如锁转动不灵活或不能保持正确的位置，应请专业人员将锁芯部分加注机械润滑油。
- 经常保持锁体传动部位有润滑油，以保持其转动顺畅及延长使用寿命。
- 建议半年或一年检查一次，同时检查紧固螺钉有否松动，以确保紧固。
- 锁头在使用过程中，定期（一年或半年）或在钥匙插拔不顺畅时，可在锁芯槽内抹入少许石墨粉或铅笔粉以确保钥匙插拔顺畅。但切忌加入其他任何油类来作润滑，以避免油脂粘住弹子弹簧，导致锁头不能转动而不能开启。

## 2 常见问题排除

问题	原因	排除方法
指纹、密码、感应卡验证成功，门无法开	❶ 门锁安装问题。	请专业人员检查。
	❷ 锁体机械故障，离合器线折断或离合器线没装好。	
用应急机械钥匙无法开锁	❶ 机械钥匙不正确。	使用正确机械钥匙。
	❷ 锁头损坏。	用其它方法开门后请专业人员检查门锁并更换损坏的零件。
	❸ 锁体损坏。	
	❹ 锁体离合器机械故障。	
验证指纹开锁时，指示灯亮，语音发出验证错误不能开锁。	❶ 该指纹为非法指纹。	使用有效指纹或改用密码或应急机械钥匙开锁。
	❷ 该指纹已经被注销。	
	❸ 有效指纹的位置偏差过大。	重新验证指纹，将手指平放在指纹采集窗中心，缩小与登记时指纹位置差距；或改用密码或应急机械钥匙开锁。

## 附录

## 1 装箱清单

打开产品包装后,请确认设备是否完好,对照下图确认配件是否齐全.

1	前面板	1套
2	后面板	1套
3	锁体	1套
4	门扣板	1个
5	门扣盒	1个
6	对抽螺钉(十字半沉头螺钉)	2颗
7	固定锁体配铁门, 十字沉头螺钉 固定锁体配木门, 十字沉头自攻螺钉	4颗
8	固定扣板配铁门, 十字沉头螺钉 固定扣板配木门, 十字沉头自攻螺钉	铁门 6颗 木门 2颗
9	带耳方条	4根
10	感应卡	2张
11	机械钥匙	3条
12	说明书	1本
13	开孔模板	1张
14	5号电池	8节
15	干燥剂	3包
16	装饰胶塞	1颗
17	旋钮小方条	1根
18	M5定位螺柱	2根
19	带耳方条弹簧	4根

问题	原因	排除方法
验证指纹开锁时, 指示灯亮, 语音发出验证错误不能开锁。	④ 该指纹破损。	重新登记一枚指纹(建议同一用户应注册2枚以上指纹); 或改用密码或应急机械钥匙开锁。
	⑤ 手太干\湿\冷。	将手指保湿\擦干\保暖后再验证指纹; 改用密码或应急机械钥匙开锁。
	⑥ 采集指纹时用力过大, 指纹变形。	用正确方式重新验证指纹。
	⑦ 采集指纹时用力过轻, 指纹大部分未与指纹采集窗充分接触。	
转动前把手, 主锁舌不能完全打进去。	① 锁体上有部件粘有灰尘或前后锁体接线未放好, 卡住锁体。	请专业人员检查门锁。
	② 门锁天地杆松动了。	
验证有效密码、指纹感应卡, 状态正常, 电机不工作, 无法开锁。	① 连接线松动。	请专业人员检查门锁并更换损坏的零件。
	② 电机故障。	
触摸按键无反应	① 电池耗尽或正负极装反。	用外接电源或应急机械钥匙开锁后检查电池。
	② 前后锁体连接线松动。	用机械钥匙开门后, 请专业人员检查门锁。
输入有效密码、指纹、感应卡, 电机正常转动, 把手空转, 无法开锁。	① 验证指纹或密码时把手未回位。	将把手回位后, 重新输入有效密码或验证有效指纹。
	② 前把手方条移位。	请专业人员检查门锁。
门锁常开常闭, 无法正常使用。	① 离合器组件故障。	请专业人员检查门锁。
	② 前把手方条移位。	

## 2 技术参数

序号	项目	技术参数
1	静态电流	<200 $\mu$ A
2	动态电流	<200mA
3	电池寿命	连续开门10000次
4	工作电压	DC 4.8~6V
5	供电方式	5号干电池
6	应急电源	micro-USB
7	低压报警	4.8V $\pm$ 0.2V
8	控制系统	单电路
9	密码容量	26组
10	指纹容量	100枚
11	密码长度	6~10位数字
12	比对时间	$\leq$ 1秒
13	传感器分辨率	508dpi
14	对比方式	1: N
15	拒真率	<1%
16	认假率	$\leq$ 1/50000
17	光线干扰	避免强光直射
18	Mf卡容量	100张
19	读卡距离	$\leq$ 1cm
20	感应卡频率	13.56MHz
21	工作温度	-10 $^{\circ}$ C~55 $^{\circ}$ C
22	工作湿度	RH10%~90%
23	开门方向	左开门、右开门
24	声音提示	语音提示
25	数据传输速度	250Kbps
26	通讯方式	ZigBee双向通讯