

产品说明书

产品名称(Product Name): Zigbee 电动窗帘电机

产品编号(Item Number): MT106

版本(Revision): V1.0

一、产品简介



MT106 电动开合帘是手动布艺帘的升级换代产品，一般用于超高、超宽的大型窗帘，制作精致，美观大气，是酒店、会议厅、商务场所、现代家具的时尚之选。双交流无声开合帘系统具有自动设定记忆行程、停电手拉、遇阻停止、布料反弹修正、柔性开合、静音设计、多台联机、超长寿命等功能，有多项专利技术。不仅可以解决阳光辐射、隔热保温、炫光、私密等问题，而且轻松为您创造舒适温馨，智能方便的生活环境。该电机跟天诚百微智能家居系统互联互通，可通过 APP、场景、联动、定时等方式控制。

二、适用范围

该产品适用于平开式窗帘。

三、技术参数

Zigbee 电动窗帘电机 MT106	
输入电压	100~240V AC 50/60Hz
颜色	月光白
控制方式	APP 控制/遥控器（需单独购买）
额定扭矩	1.2N·m
开合速度	12CM/S（可调）
防护等级	IP20
额定功率	65W
工作温度	-20℃ ~ +55℃
外形尺寸	290*50*50mm

承载参数

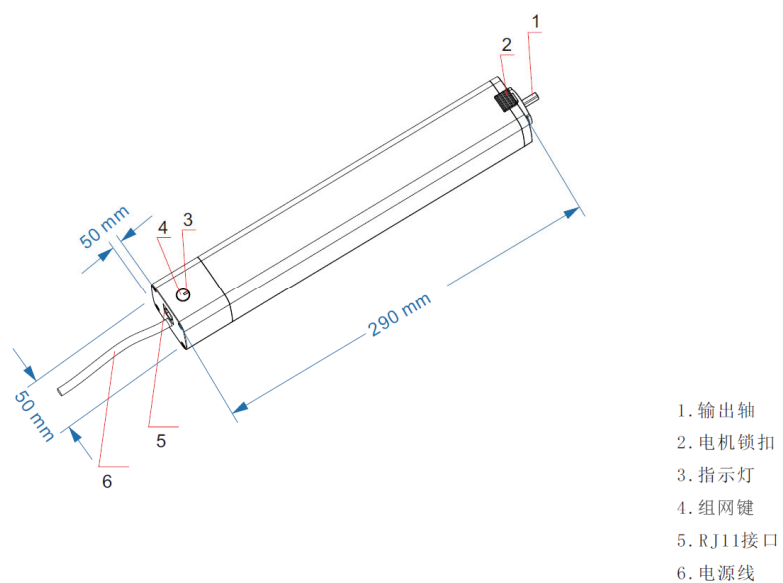
轨道长度	轨道与开合 帘布重量							
	电机双开合	电机单开合	电机双开合 R500	电机单开合 R500	电机双开合 R500	电机单开合 R500	电机双开合 R3000	电机单开合 R3000
4m	90kg	75kg	67.5kg	60kg	52.5kg	45kg	46.5kg	31.5kg
8m	82.5kg	67.5kg	60kg	52.5kg	45kg	37.5kg	31.5kg	24kg
12m	75kg	60kg	52.5kg	45kg	37.5kg	30kg		

四、功能特点

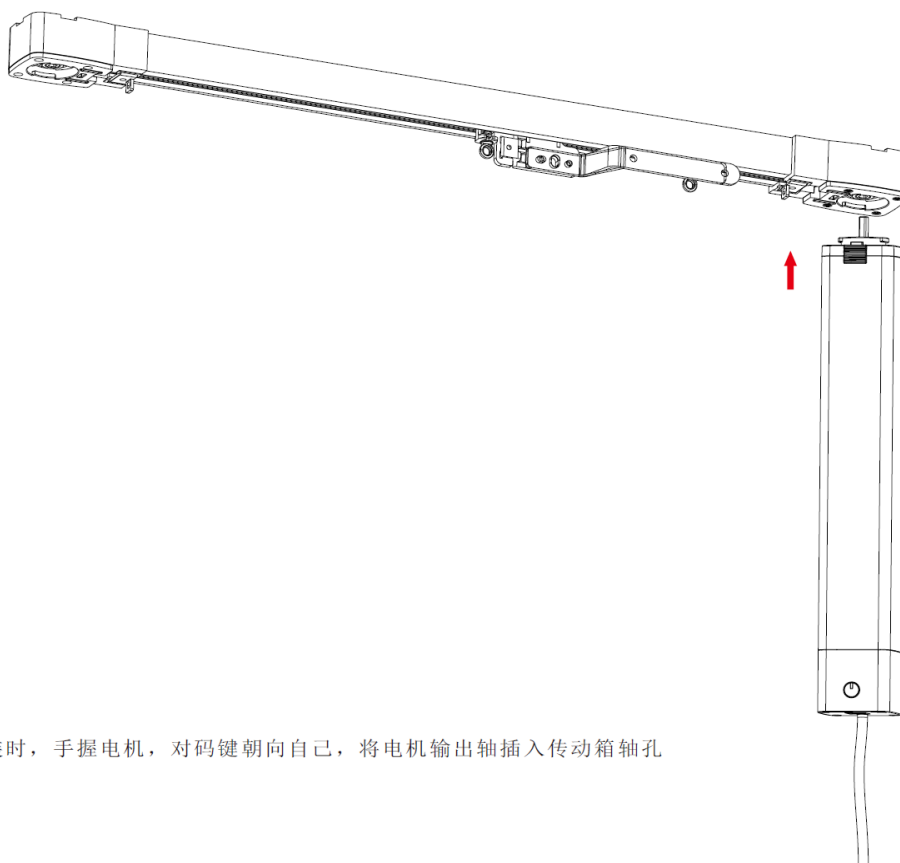
- 1、宽电压设计，适用全球各国电压。
- 2、柔性、超静音设计，采用三大无声专利技术，运行时噪音可低至 30 分贝。
- 3、遇阻停止功能，运行时遇到一定阻力时会自动停止保护整个系统。
- 4、停电手拉功能，断电状态下可像普通手动窗帘一样通过手动来打开或关闭窗帘。
- 5、手拉启动功能，通电状态下轻轻拉动窗帘移动 15CM，窗帘将会自动启动运行。
- 6、多种控制接口，包括：Zigbee、RF 遥控、485、APP 控制。
- 7、信息反馈功能，可以通过 APP 实现双向通讯，实时反馈窗帘状态。
- 8、布料反弹行程修正功能，当遇阻设置行程时，电机自动记忆反弹后的位置当做行程点，可以有效的避免每次打开窗帘时挤压布料。
- 9、自动记忆行程功能：上电初次运行时，电机可以自动记忆窗帘行程位置，断电后仍会保存。

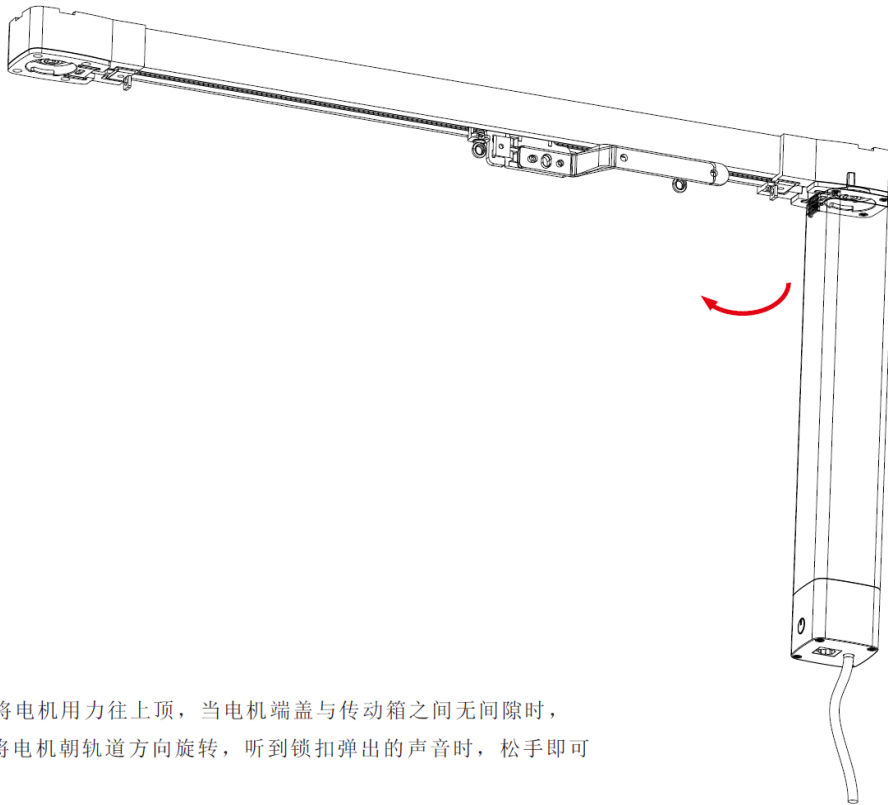
五、产品安装

1、结构及相关配件



2、安装





2. 将电机用力往上顶，当电机端盖与传动箱之间无间隙时，将电机朝轨道方向旋转，听到锁扣弹出的声音时，松手即可

六、操作说明

入网：

1. 在产品端，产品通电 30s 后，按照四短一长的方式按组网键，至红蓝指示灯交替闪烁后松开；
2. 在“天诚百微”APP 端依次点击“我的”→“设置”→“设备管理”→“网关”，进入“设备管理”界面，并在该界面点击左下角“允许入网”，网关端允许设备进入；
3. 当产品入网成功后，指示灯将熄灭，且 APP 端显示有新入网窗帘电机，确认产品入网成功。

注意事项：

若电机入网失败，指示灯将持续红蓝交替闪烁，此时再按一次组网键，指示灯将熄灭。

退网：

已入网电机如需退网，可按照四短一长的方式按组网键，至红蓝指示灯交替闪烁后松开，此时再按一次组网键，指示灯将熄灭。

电机方向设置：

当电机安装完成后发现电机转动方向不正确时，应对电机执行换向操作，电机换向有两种方法

1. APP 端实现换向（当电机处于组网状态时使用）
2. 产品本地端实现换向（当电机未组网时使用）

相对应的操作方式如下：

1. APP 端换向：

- a. 进入设备管理界面：在“天诚百微”APP 端依次点击“我的”→“设置”→“设备管理”→“网关”，进入设备管理界面
- b. 在设备管理界面设备列表中选择“遮阳”，并在展开的列表中选择需要设置的窗帘电机，单击右侧编辑按钮“”，进入设置界面
- c. 在设置界面按反转旋钮“”，根据实际情况调整电机转向

注意事项：

应在电机完成安装后，再使用 APP 执行换向操作；

在 APP 端进行换向操作后，电机将按照新的转动方向开始转动，直到该方向行程走完，若此时电机未设置行程，电机将根据轨道长度执行记忆并设置行程。



2. 本地端换向

如需在本地端执行换向操作，可按两短两长的方式按组网键实现，相应的状态指示如下：

短按：单击组网键至蓝色指示灯闪烁

长按：长按组网键至蓝色指示灯闪烁（蓝色指示灯亮后应立即松开）

行程设置：

应在电机完成安装后，再做行程设置操作

1. 行程的获取:

电机行程的获取是通过电机转动带动轨道上的滑车组件（可使用 APP 控制或手动拉扯窗帘使电机开始转动），当滑车组件移动到该行进方向终点后，电机将停止转动，同时电机将记忆此处位置作为本转动方向的行程终点，同理可获取反向行程。

2. 行程的删除



手拉启动功能:

手拉启动功能是指用户用手拉动窗帘使滑车组件移动约 5cm 后，窗帘电机可根据拉扯方向继续转动，从而实现窗帘的关闭（全关）或开启（全开）；手拉启动功能的启动或关闭方式如下图。



七、包装说明

