

产品说明书

产品名称(Product Name): ZigBee 电动窗帘电机

产品编号(Item Number): MT104-Pro

版本(Revision): V1.0

一、产品简介



MT104-Pro 电动开合帘是手动布艺帘的升级换代产品，一般用于超高、超宽的大型窗帘，制作精致，美观大气，是酒店、会议厅、商务场所、现代家具的时尚之选。双交流无声开合帘系统具有自动设定记忆行程、停电手拉、遇阻停止、布料反弹修正、柔性开合、静音设计、多台联机、超长寿命等功能，有多项专利技术。不仅可以解决阳光辐射、隔热保温、炫光、私密等问题，而且轻松为您创造舒适温馨，智能方便的生活环境。该电机跟天诚百微智能家居系统互联互通，可通过 APP、场景、联动、定时等方式控制。

二、适用范围

该产品适用于平开式窗帘。

三、技术参数

ZigBee 电动窗帘电机 MT104-Pro	
输入电压	100~240V AC 50/60Hz
颜色	白色
控制方式	遥控器/APP 控制
额定扭矩	1.5N·m
开合速度	12cm/s(可调)
防护等级	IP20
额定功率	65W
工作温度	-20℃ ~ +55℃
外形尺寸	310(L)*68(W)*50(H)mm

承载参数

轨道与开合 帘布重量	电机双开合		电机单开合		电机双开合		电机单开合	
	轨道长度	电机双开合	电机单开合	电机双开合	电机单开合	电机双开合	电机单开合	电机双开合
4m	90kg	75kg	67.5kg	60kg	52.5kg	45kg	46.5kg	31.5kg
8m	82.5kg	67.5kg	60kg	52.5kg	45kg	37.5kg	31.5kg	24kg
12m	75kg	60kg	52.5kg	45kg	37.5kg	30kg		

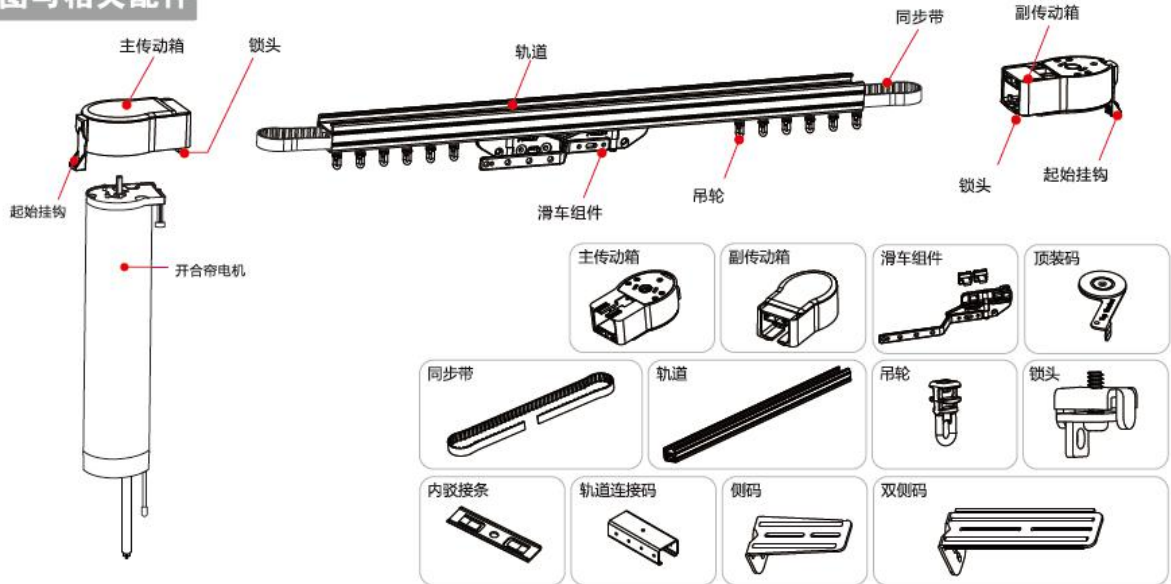
四、功能特点

- 1、宽电压设计，适用全球各国电压。
- 2、柔性、超静音设计，采用三大无声专利技术，运行时噪音可低至 30 分贝。
- 3、遇阻停止功能，运行时遇到一定阻力时会自动停止保护整个系统。
- 4、停电手拉功能，断电状态下可像普通手动窗帘一样通过手动来打开或关闭窗帘。
- 5、手拉启动功能，通电状态下轻轻拉动窗帘移动 15CM，窗帘将会自动启动运行。
- 6、多种控制接口，包括：遥控器、APP 控制。
- 7、信息反馈功能，可以通过 APP 实现双向通讯，实时反馈窗帘状态。
- 8、布料反弹行程修正功能，当遇阻设置行程时，电机自动记忆反弹后的位置当做行程点，可以有效的避免每次打开窗帘时挤压布料。
- 9、自动记忆行程功能：上电初次运行时，电机可以自动记忆窗帘行程位置，断电后仍会保存。

五、产品安装

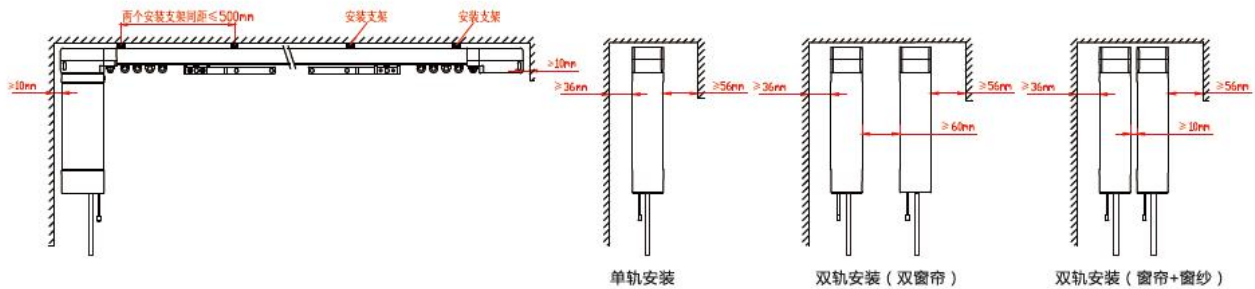
1、结构及相关配件

机构图与相关配件

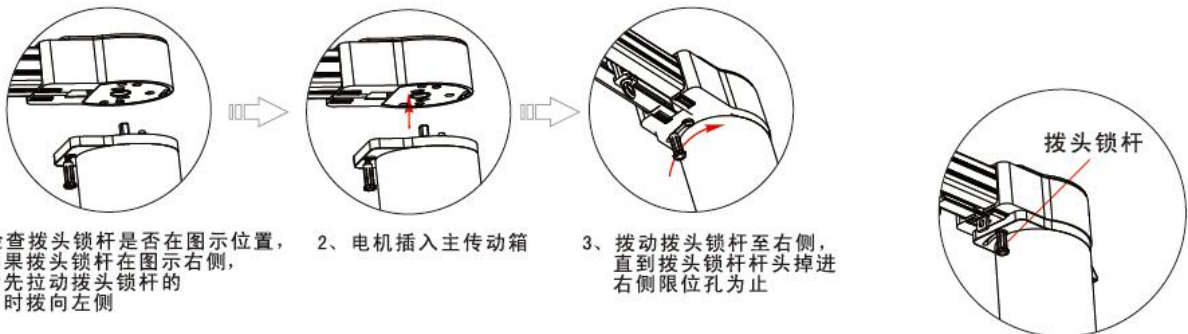


2、安装与接线

安装与接线

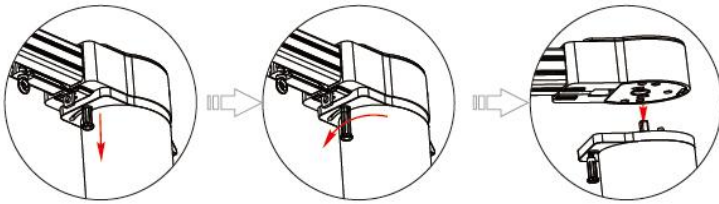


电机安装



- 1、检查拨头锁杆是否在图示位置，如果拨头锁杆在图示右侧，请先拉动拨头锁杆的同时拨向左侧
- 2、电机插入主传动箱
- 3、拨动拨头锁杆至右侧，直到拨头锁杆杆头掉进右侧限位孔为止

电机拆卸



1、向下拉动拨头锁杆，使其顶端滑出限位孔

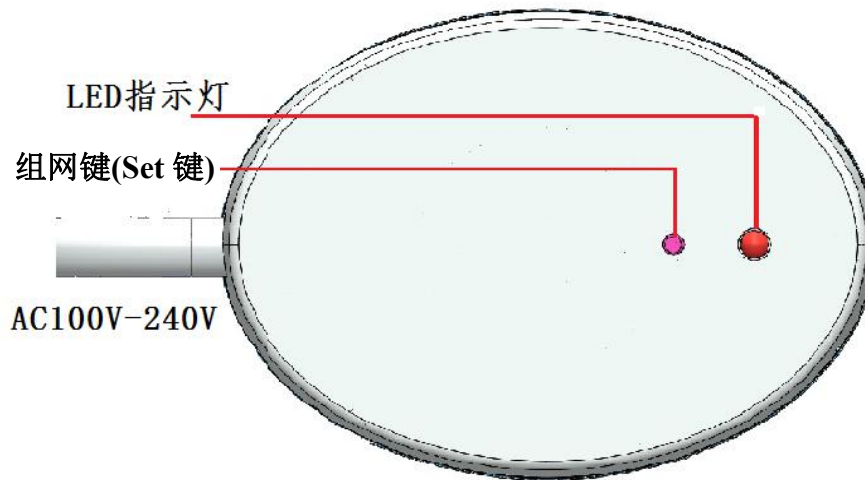
2、拨动拨头锁杆至左侧

3、取出电机

注意

- 按图示中的尺寸要求进行安装；
- 确保拨头锁杆在图示中的位置；
- 安装电机的天花板必须能坚固，足够可承受包括导轨、电机、窗帘布在内的全部重量。

接线图示



六、操作说明

电机方向设置：

长按组网键（Set 键）3 秒，LED 慢闪后松开，滑车组件会移动到窗帘全关的位置，换向成功。

行程获取：

电机安装完毕后，手拉窗帘即可设置行程(入网前后都可操作)。

备注：① 先设置电机方向，窗帘会自动关闭，再通过手拉启动获得行程。

② 若断电后手动改变过窗帘位置，上电后需手拉启动重新设置行程。

入网：

网关开启允许入网，长按组网键（Set 键）10 秒，LED 快闪后松开，电机进入“入网模式”。LED 由快闪变慢闪，电机入网成功。

遥控器绑定（遥控器为选配）：

- ① 通过长按遥控器“切换键”3s，切换 1、2 通道（哪路 LED 灯亮代表切换到哪个通道）；
- ② 在 APP 设备管理界面，使 zigbee 电机的端点（选 1 个）进入适配状态；
- ③ 按遥控器 set 键 3S，该通道的 LED 灯以 4Hz 频率闪烁。使遥控器该通道跟②中该设备端点绑定。
遥控器该通道的 LED 灯长亮 2s 后熄灭，电机适配模式 LED 闪烁也停止，绑定成功。
遥控器该通道的 LED 灯直接熄灭，绑定失败。

备注：如果需要更换绑定 zigbee 电机上的端点，重复①②③步骤，用新的绑定替换当前的绑定关系。

****不单独解除绑定**

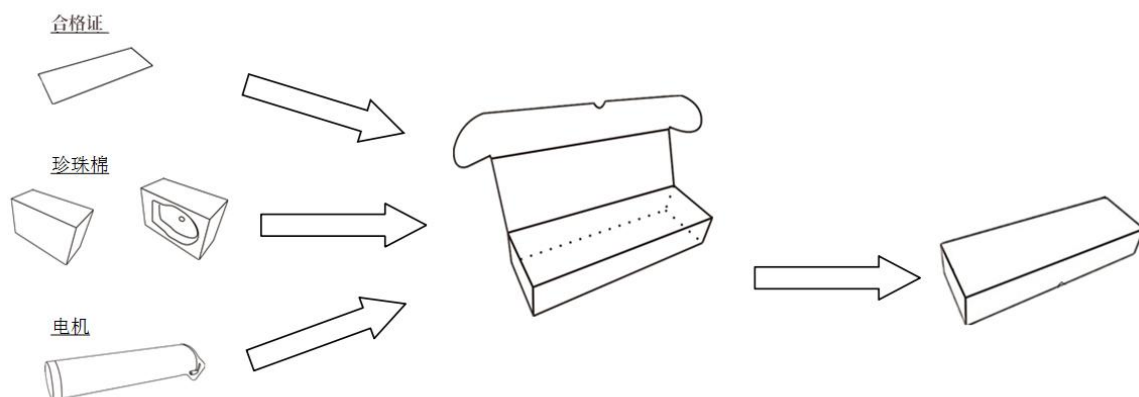
APP 控制电机：

通过百微 APP，可以控制窗帘的开，合，停三种操作，也可以通过手拉进度条控制窗帘开/关到指定位置。进度条绿色部分为窗帘打开的百分比。

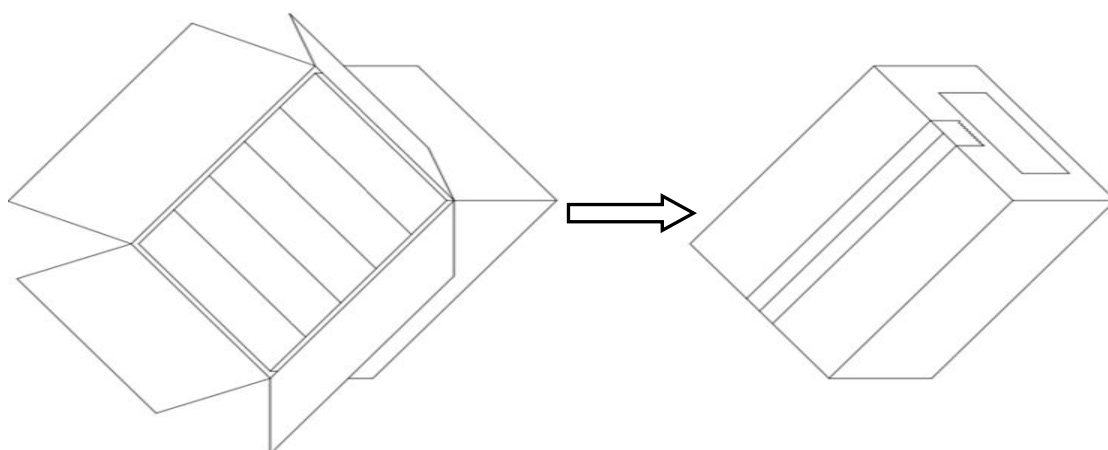


七、出货包装

1、内包装



2、外包装



3、包装说明

ZigBee 电动窗帘电机 MT104-Pro	
包装类型	单包
内包颜色	中性牛皮纸盒 (K9K)
内包尺寸	376(L)*118(W)*75(H)mm
内包配件	合格证
外包数量	20PCS